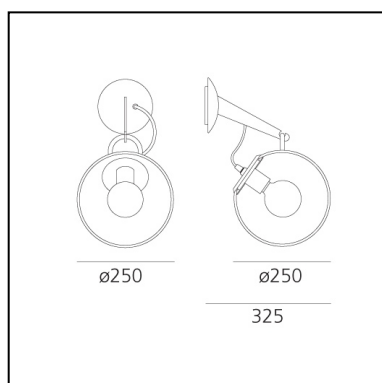


Miconos Parete - Ottone satinato

Ernesto Gismondi



IP20     Dimmerabile: 



LUMINAIRE

- Watt : **12W**
- Tensione di alimentazione: **220V-240V**
- Flusso luminoso emesso: **1200lm**
- CCT: **2700K**

CODICE PRODOTTO: A020110

CARATTERISTICHE

- Codice articolo: **A020110**
- Colore: **Ottone satinato**
- Installazione: **Parete**
- Materiale: **Vetro soffiato, acciaio**
- Serie: **Design Collection**
- Ambiente di utilizzo: **Interni**
- Area di utilizzo: **Tutti i progetti**
- Emissione: **Diffusa**
- design by: **Ernesto Gismondi**

DIMENSIONI

- Diametro: **cm 25**
- Profondità: **cm 32.5**

SORGENTI NON FORNITE

- Categoria: **FLUO**
- Numero: **1**
- Lbs: **G90**
- Watt: **20W**
- Attacco: **E27**
- Color Rendering: **1b**
- Temperatura Colore (K): **2700K**
- Durata (h): **12000h**

SORGENTI ALTERNATIVE

- Categoria: **LED RETROFIT**
- Numero: **1**
- Watt: **12W**
- Flusso luminoso emesso: **1000lm**
- Attacco: **E27**