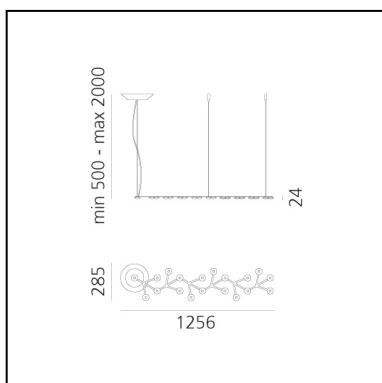


Led Net Lineare 125 - Sospensione - App Compatible

Michele De Lucchi
Alberto Nason



IP20    



LUMINAIRE

- Watt : **45W**
- Tensione di alimentazione: **220-240V**
- Flusso luminoso emesso: **2530lm**
- CCT: **3000K**
- Efficiency: **78%**
- Efficacy: **56.22lm/W**
- CRI: **80**

Note

Modulo componibile che permette numerose aggregazioni (fornito come progetto speciale).

DESCRIZIONE

CODICE PRODOTTO: 1578050APP

CARATTERISTICHE

- Codice articolo: **1578050APP**
- Colore: **Bianco lucido**
- Installazione: **Sospensione**
- Materiale: **Aluminio, metacrilato**
- Serie: **Design Collection**
- Ambiente di utilizzo: **Interni**
- Area di utilizzo: **Hospitality, null**
- Emissione: **Diretta**
- design by: **Michele De Lucchi, Alberto Nason**

DIMENSIONI

- Lunghezza: **cm 125**
- Larghezza: **cm 28.5**
- Altezza: **cm 2.4**
- Altezza massima dal soffitto: **cm 200**
- Prova del filo incandescente: **650°**

SORGENTI INCLUSE

- Categoria: **Led**
- Numero: **18**
- Watt: **2.17W**
- Flusso luminoso emesso: **153lm**
- Temperatura Colore (K): **3000K**
- CRI: **80**
- Color Tolerance: **MacAdam 3SDCM**
- Efficacy: **71lm/W**
- Service Life: **50000-L70**