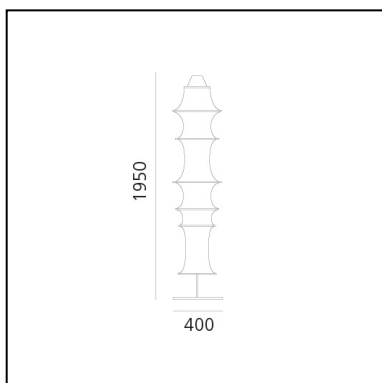


# Falkland Terra - Corpo Lampada

Bruno Munari



IP20 



## LUMINAIRE

- Watt : **77W**

### Note

Codice relativo solo a parte elettrica e asta grigio alluminio, da completare con l'accessorio maglia elastica.

## DESCRIZIONE

Falkland floor è una lampada da terra la cui forma nasce dalla tensione di un tubo di filanca e dal peso di alcuni anelli metallici: è una forma spontanea, generata unicamente dalla tensione delle forze interne che la compongono. Sette anelli di metallo di diametri diversi, un tubo di tessuto, una sola lampadina e un riflettore in alluminio che asseconda la forma delle curve del tessuto.

**CODICE PRODOTTO: DS2040BAR00**

## CARATTERISTICHE

- Codice articolo: **DS2040BAR00**
- Colore: **Bianco / Grigio alluminio**
- Installazione: **Terra**
- Materiale: **Filanca, acciaio**
- Serie: **Design Collection, Danese**
- Ambiente di utilizzo: **Interni**
- design by: **Bruno Munari**

## DIMENSIONI

- Altezza: **cm 195**
- Diametro base: **cm 40**

## SORGENTI NON FORNITE

- Categoria: **HALO**
- Numero: **1**
- Watt: **77W**
- Attacco: **E27**
- Classe: **A**

## SORGENTI ALTERNATIVE

- Categoria: **LED RETROFIT**
- Numero: **1**
- Watt: **8W**
- Attacco: **E27**

**Accessories**



Maglia ignifuga 165 + cerchi inox DS2040CRCI



Base lampada grigio alluminio DS2040BB00



Maglia 165 + cerchi inox DS2040CRC