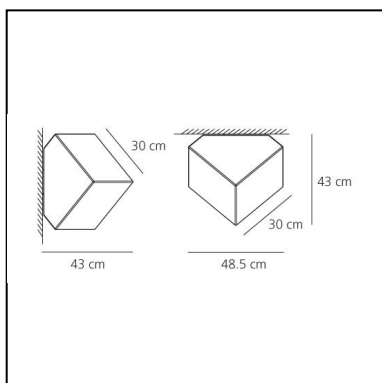


Edge 30 - Parete-soffitto

Alessandro Mendini



IP65   Dimmerabile: 



LUMINAIRE

- Watt : **23W**
- Tensione di alimentazione: **220V-240V**
- Flusso luminoso emesso: **1061lm**
- CCT: **4000K**
- Efficiency: **71%**
- Efficacy: **46.13lm/W**
- CRI: **0**

Note

Il grado di protezione IP65 la rende idonea all'utilizzo anche in esterno.

DESCRIZIONE

Supporto parete in resina termoplastica; diffusore in materiale termoplastico. Possibilità di montare sorgente LED su attacco E27 (sorgente LED non inclusa).

CODICE PRODOTTO: 1293010A

CARATTERISTICHE

- Codice articolo: **1293010A**
- Colore: **Bianco**
- Installazione: **SoffittoParete**
- Materiale: **Tecnopolimero**
- Serie: **Design Collection**
- Ambiente di utilizzo: **Interni**
- Area di utilizzo: **Hospitality, Residential**
- Emissione: **Diffusa**
- design by: **Alessandro Mendini**

DIMENSIONI

- Larghezza: **cm 48.5**
- Altezza: **cm 43**
- Resistenza all'impatto: **N/D**
- Prova del filo incandescente: **750°C**

SORGENTI NON FORNITE

- Categoria: **FLUO**
- Numero: **1**
- Lbs: **Tc-tse**
- Watt: **23W**
- Attacco: **E27**
- Color Rendering: **1b**
- Temperatura Colore (K): **2700K**

SORGENTI ALTERNATIVE

- Categoria: **LED RETROFIT**
- Numero: **1**
- Watt: **8W**
- Attacco: **E27**